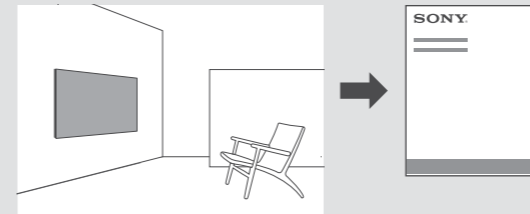


SONY

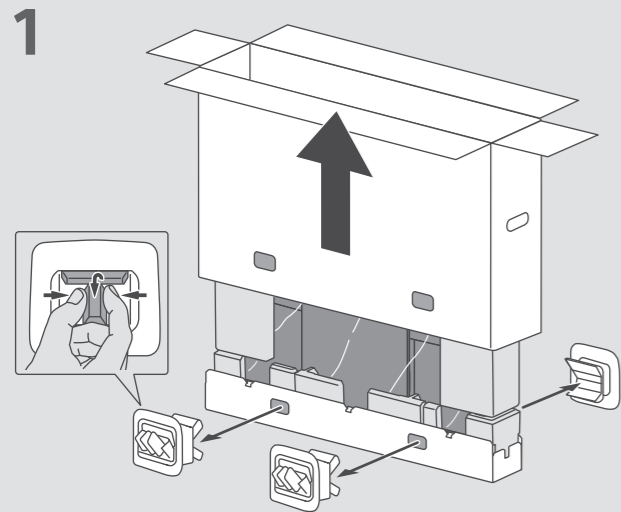
电视机  
设定指南

BRAVIA  
KD-65A1 / 55A1

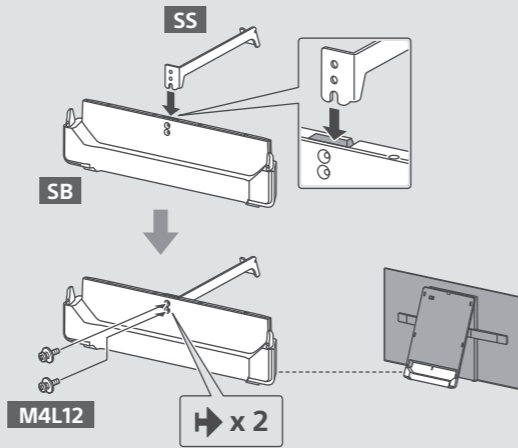


参考指南

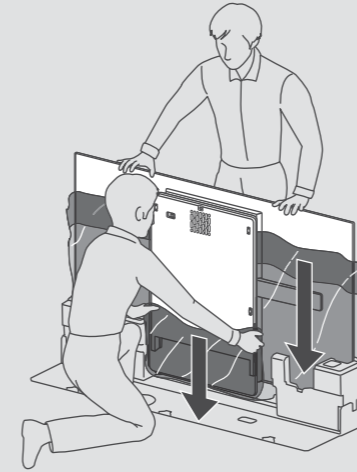
1



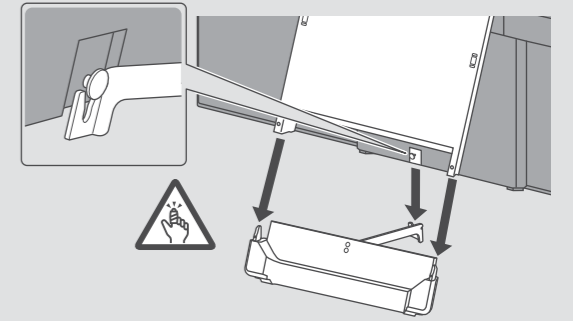
3



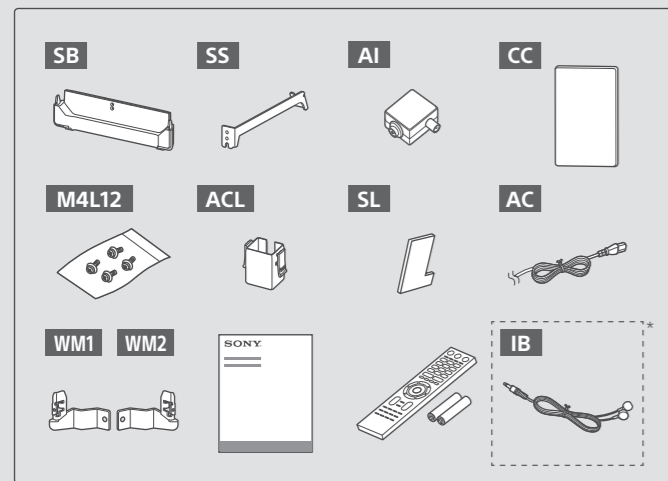
6



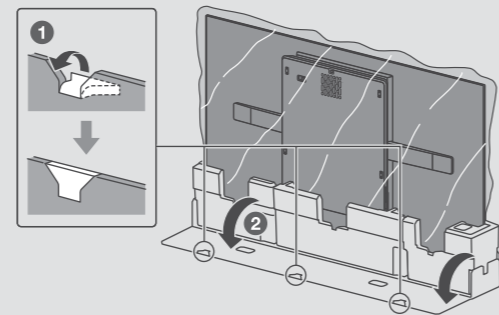
9



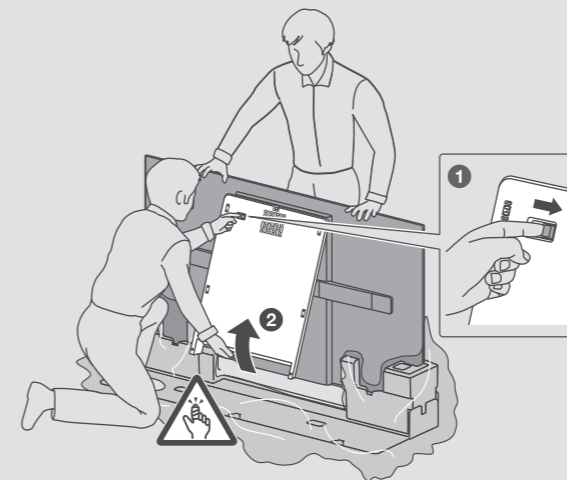
2



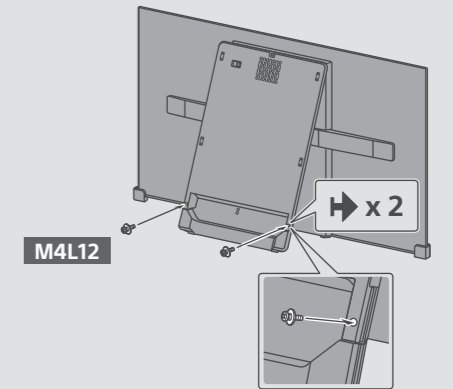
4



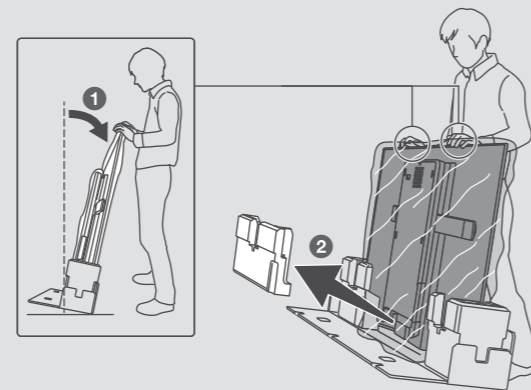
7



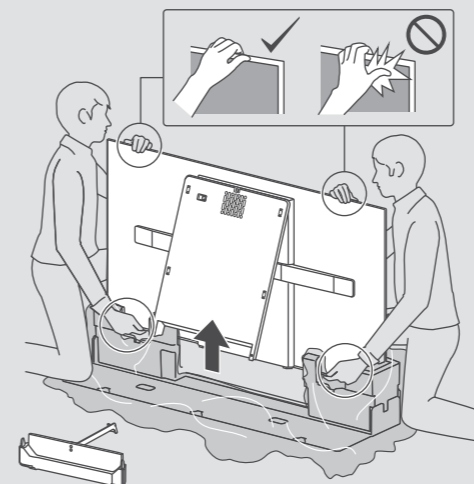
10



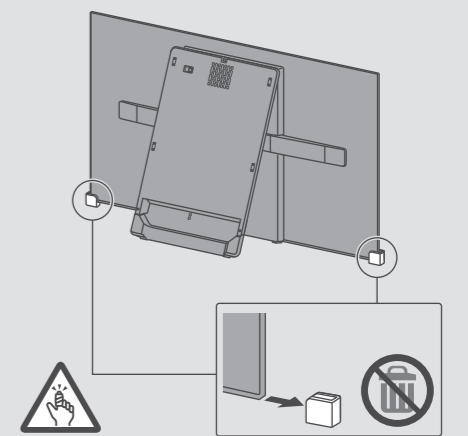
5



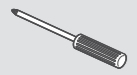
8



11



1.5 N·m/1,5 N·m  
{15 kgf·cm}

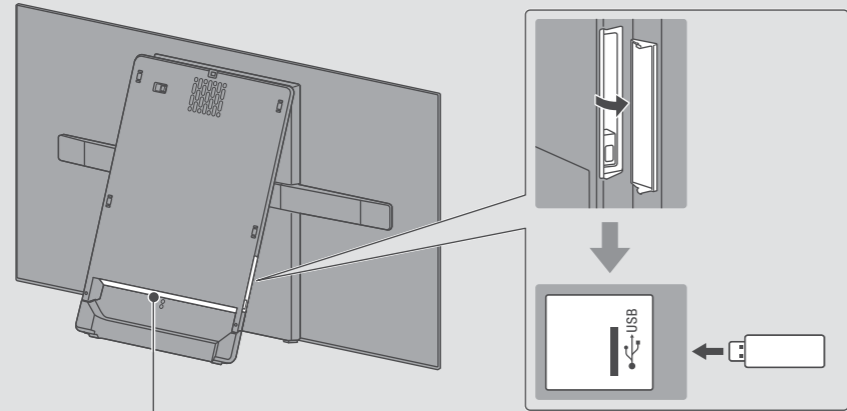


\* 仅针对有限的地区/国家/电视机型号。



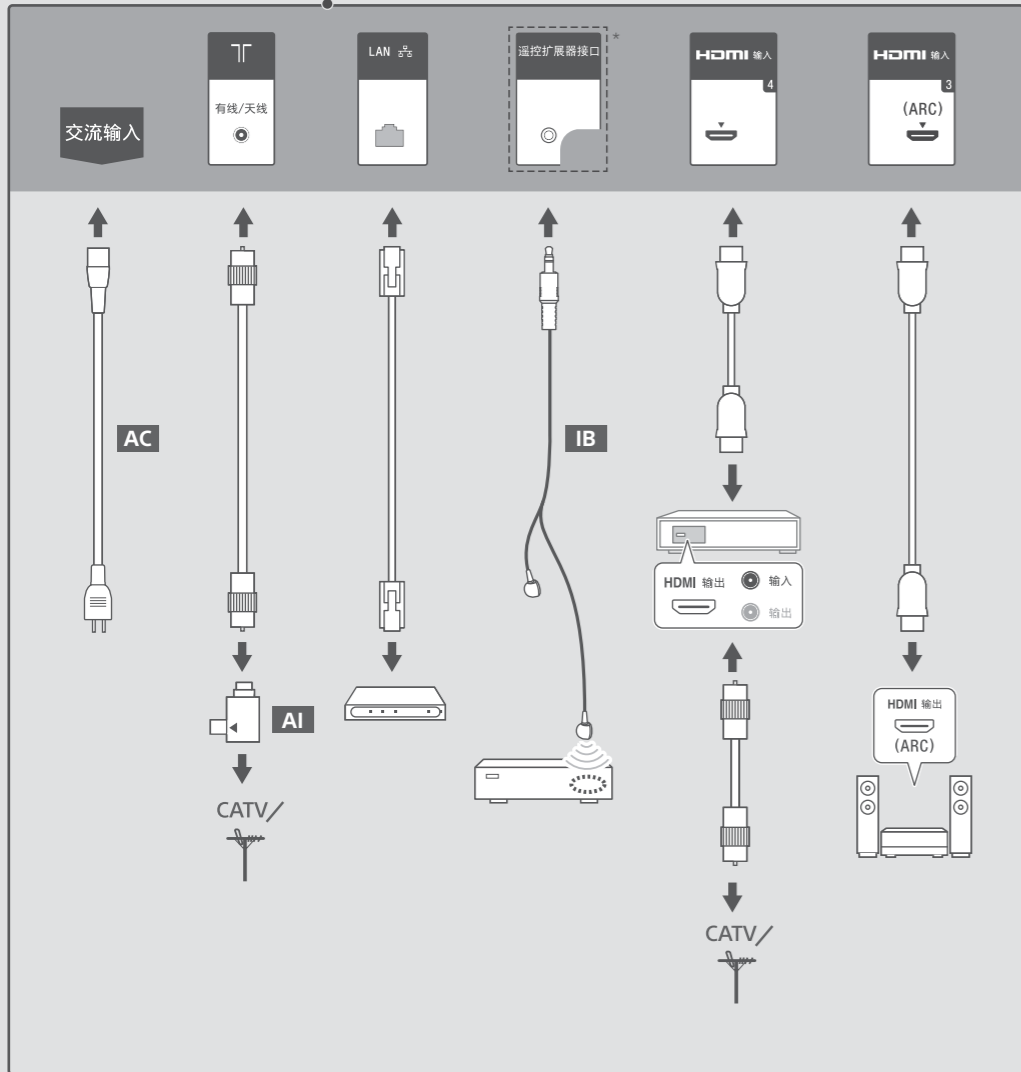
4-693-668-12(1)

2



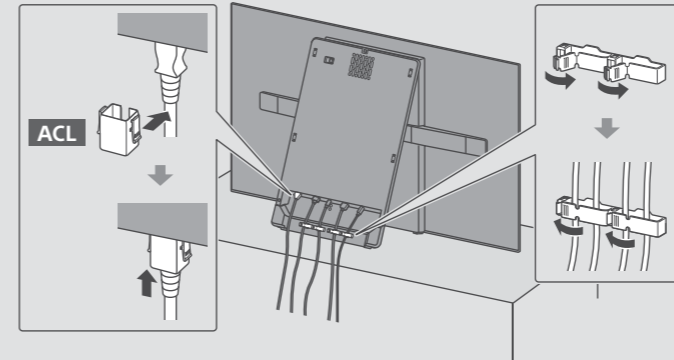
**连接** 请参阅参考指南中的“接线图”了解有关连接的更多信息。

在将电视机与有线网络连接时，请务必在天线电缆与有线网络端子之间接入随机提供的天线分离器。否则可能会引起着火等危险。  
如果有线网络端子的形状特殊、无法与天线分离器连接，请另行购买可将二者匹配的转接头连接使用。

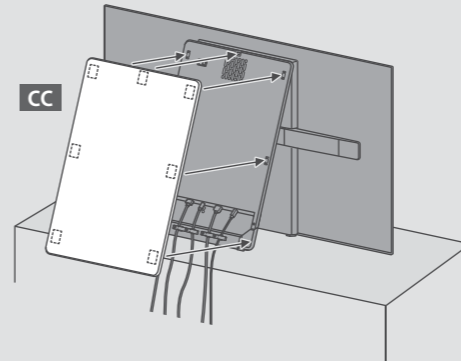


3

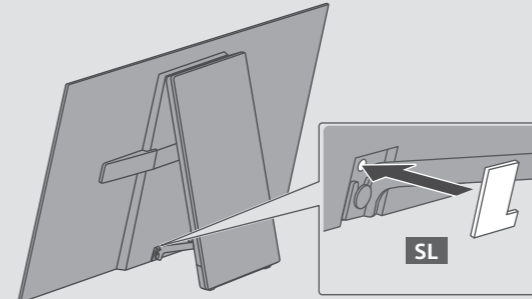
1



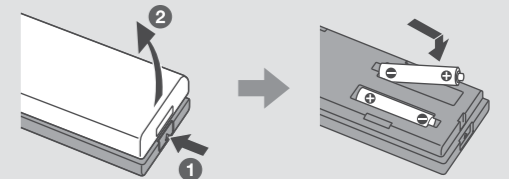
2



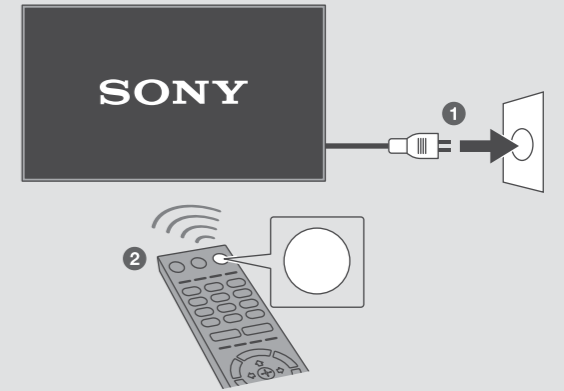
3



4



5



i

